

モータ・インバータの組み合わせ ラインアップ例

3.3 kV

モータ (60Hz)					モータ (50Hz)					インバータ	
容量 [kW]	枠番				容量 [kW]	枠番				容量 [kVA]	型式
	2極	4極	6極	8極		2極	4極	6極	8極		
132	280ML	280M	280M	280L	132	280ML	280M	280M	280L	180	小容量型
185	280J	280ML	280L	315L	160	280ML	280M	280L	315L	240	
220	315J	280L	280L	315L	220	315J	280L	315L	315L	300	
280	315J	280L	315L	355K	250	315J	280L	315L	355K	360	
315	315J	315L	315L	355K	280	315J	315L	315L	355K	420	
355	355K	315L	315L	355K	315	315J	315L	315L	355K	480	
400	355K	315L	355K	355K	355	355K	315L	355K	355K	540	
450	355K	315L	355K	355K	400	355K	315L	355K	355K	600	
560	355K	355K	355K	400J	500	355K	355K	355K	400J	720	
630	400J	355K	400J	400J	560	400J	355K	400J	400HM	840	
710	400J	355K	400J	400HM	630	400J	355K	400J	400HM	900	
750	400J	355K	400J	400HM	670	400J	355K	400J	400HL	960	
850	450J	400J	400HM	400HL	800	450J	400J	400HM	400HL	1090	
1000	450J	400J	400HL	450HM	900	450J	400J	400HL	450HM	1260	
1120	400HM	400HM	400HL	450HM	1060	400HM	400HM	450HM	450HL	1460	
1700	400HL	450HM	450HM	500HM	1600	400HL	450HM	450HL	500HL	2200	
2360	450HM	450HL	500HM	560HM	2120	450HM	500HM	500HM	560HM	2940	
3550	450HL	500HL	560HL	560HL	3150	500HL	500HL	560HL	560HL	4400	

6.6 kV

モータ (60Hz)					モータ (50Hz)					インバータ	
容量 [kW]	枠番				容量 [kW]	枠番				容量 [kVA]	型式
	2極	4極	6極	8極		2極	4極	6極	8極		
280	315J	315L	315L	355K	250	315J	315L	315L	355K	360	小容量型
355	355K	315L	355K	355K	315	355K	315L	355K	355K	480	
450	355K	355K	355K	400J	400	355K	355K	355K	400J	600	
560	400J	355K	400J	450J	500	400J	355K	400J	450J	730	
670	400J	400J	400J	400HM	600	400J	400J	400J	400HM	840	
750	450J	400J	450J	400HM	710	450J	400J	400HM	400HL	970	
850	450J	400J	400HM	400HL	750	450J	400J	400HM	400HL	1080	
950	400HM	450J	400HM	400HL	850	400HM	450J	400HL	450HM	1210	
1120	400HM	400HM	400HL	450HM	1060	400HM	400HM	450HM	450HL	1450	
1320	400HM	400HL	450HM	450HL	1180	400HM	400HL	450HM	450HL	1680	
1400	400HM	400HL	450HM	450HL	1320	400HL	400HL	450HM	500HM	1810	
1500	400HL	400HL	450HM	500HM	1400	400HL	450HM	450HM	500HM	1930	
1700	400HL	450HM	450HM	500HM	1600	400HL	450HM	450HL	500HL	2180	
2000	450HM	450HM	450HM	500HL	1800	450HM	450HL	500HM	500HL	2530	
2360	450HM	450HL	500HM	560HM	2120	450HL	500HM	500HM	560HM	2930	
3550	500HL	560HM	560HL	630HM	3150	500HL	560HM	560HL	630HM	4400	
4500	—	560HL	630HM	630HL	4250	—	560HL	630HM	630HL	5880	

■ 小容量型モータ ■ 大容量型モータ ■ 小容量型インバータ ■ 大容量型インバータ

注1: モータは一部容量のみを抜粋しています。本表に無い容量については個別のカタログを御参照ください。
 注2: 上記は、モータ・インバータの選定の一例 (全閉空冷、フライズ) で、モータの仕様や負荷条件によって異なります。

日立高圧ドライブシステム 総合リーフレット

 株式会社 日立製作所

インダストリアルプロダクツビジネスユニット 営業統括本部
 〒110-0015 東京都台東区東上野二丁目16番7号(上野イーストタワー) (03) 6284-3981 (代表)

お問い合わせは——

●このカタログに掲載した内容は、予告なく変更することがありますのでご了承ください。
 ●このカタログに掲載された特許に関する表記は、2017年10月時点の状態を示すものです。

日立ドライブシステム

日立は、お客さまのニーズに対応するモータとインバータの組み合わせをご提案します。

インバータ駆動ドライブのメリット

省エネ

ポンプ、ファン、ブロワなどに適しています。
モータの回転数を制御することで省エネ化。運用コスト削減を実現します。

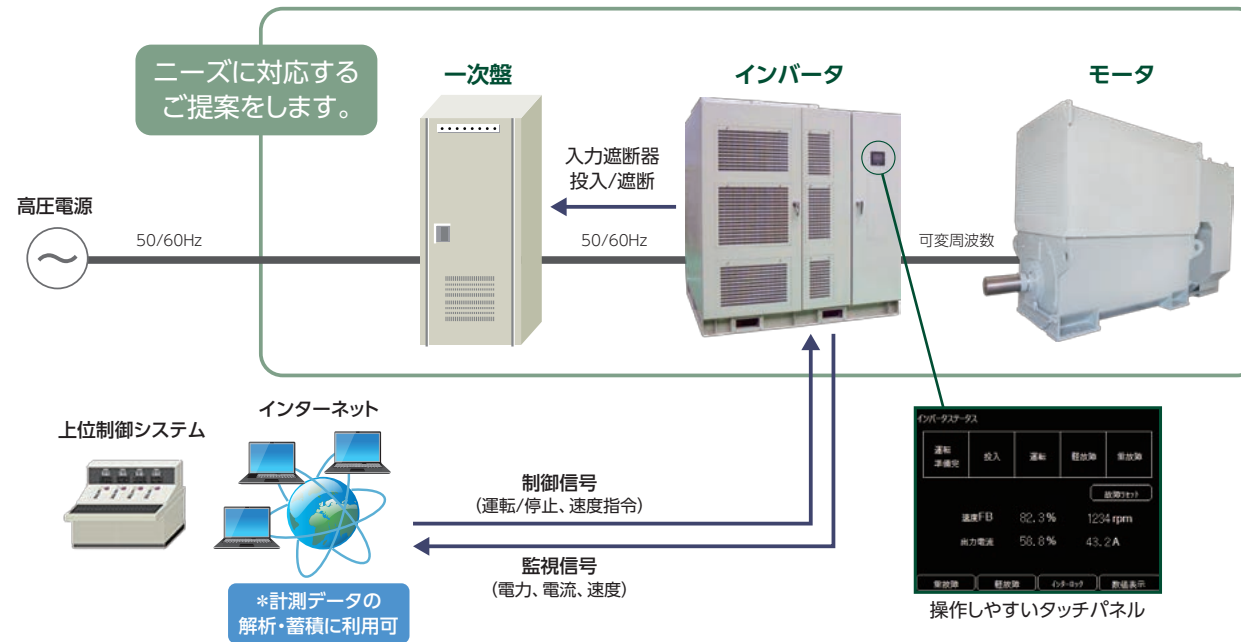
高トルク対応

ミキサ、押出機などに適しています。
始動電流を低く抑え、低い回転数においても大きなトルクに対応でき、お客さまの設備の安定稼働に貢献します。

IoT対応

設備のIoT化をめざすお客さま向けです。
インターネットに接続可能なので、生産設備のIoT化によるイノベーションをめざすお客さまをサポートします。

ドライブシステムの構成における日立のご提案範囲

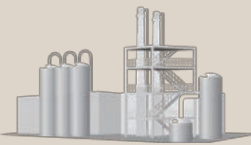


アフターサービス

24時間オンコール対応
コールセンターにて、障害発生時の対応を受け付けています。

全国サービス拠点
国内4か所の拠点にて、万全の体制でサポートします。

導入事例



事例1 蒸気タービン更新

適用先 ▶ 石油精製プラント用圧縮機など

高効率・高品質のモータと、負荷に応じた適切な運転制御を行うインバータにより、プラントの省エネに貢献しました。

事例2 キルン用直流モータ更新

適用先 ▶ セメント製造用キルン

大トルク負荷での安定運転実績を評価いただき、高い制御性能が要求されるキルン用ツインドライブ*に適用され、既設直流モータを更新しました。
*ツインドライブ: 2台のドライブで1台のキルンを駆動する仕様

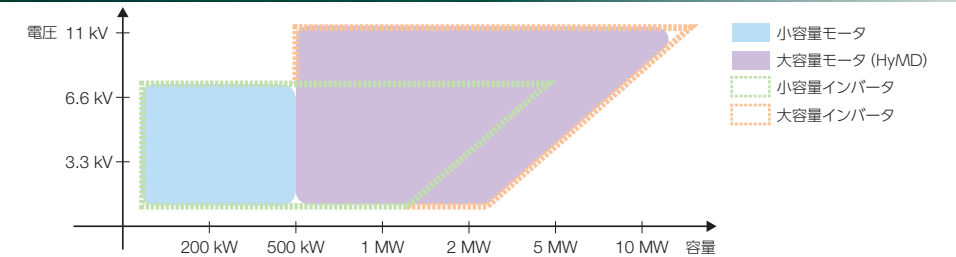
その他

- 給水ポンプ
- 循環冷却水ポンプ
- ボイラ誘引ファン
- 集塵ブロワ
- ビル空調用冷凍機
- スクリューコンプレッサ
- 化学プラント用攪拌機 など

日立のドライブシステムが、お客さまの大切な設備の安定稼働に貢献します。

100年にわたるドライブの歴史の中で培った経験と、先進の電動機制御技術で、世界中で品質向上や省エネを実現し、お客さま 事業をサポートします。

インバータとモータの適用範囲



日立高圧モータ HyMDシリーズ、小容量シリーズ

小型・軽量化を実現した製品ラインアップ。新たな設計手法・解析を適用し、多様化するニーズにフレキシブルに対応できる電動機を提供します。

詳しくはWebへ。右のQRコード、または
日立 高圧モータ



日立高圧ダイレクトインバータ HIVECTOL-HVIシリーズ

国内外の高圧電動機の電圧・容量に対応しているので、既設電動機への追設導入や既設設備のリプレース時に、適用が容易です。

詳しくはWebへ。右のQRコード、または
日立 高圧インバータ



特長

サイズ・重量の30%低減

先進の解析技術ノウハウにより出力密度を高め、構造最適化設計することで実現。

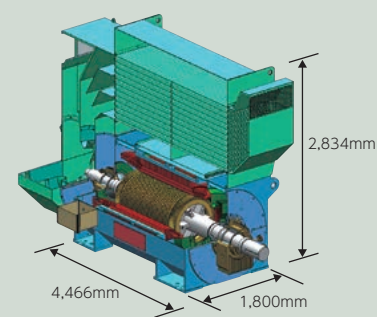
納期短縮・信頼性向上

モジュラーデザイン (標準化設計法) を採用し、従来比1~2か月の納期短縮および信頼性向上を実現。

国内外規格に標準対応

国内外規格に標準対応し、多様なニーズに適應 (JIS、JEC、JEM、IEC、NEMA、IEEE、APIなど)。

モータの寸法 (4極、6MW、枠番630HLのケース)



ラインアップ

■ 小容量モータ
全開かご形/開放かご形 (枠番355以下、400J - 500J)

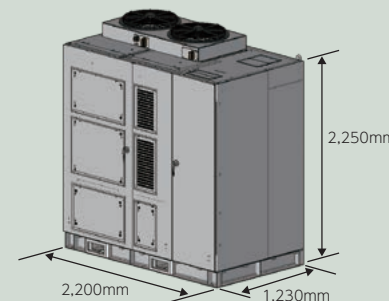


■ HyMDシリーズ
全開かご形 (枠番400以上) ■ 開放かご形 (枠番400以上)



インバータの寸法 (6.6kV、840kVAのケース)

注: 業界最小クラス (2017年8月時点) (日立調べ)



ラインアップ

■ 小容量型

■ 大容量型

